



PREFET DE LA HAUTE-SAONE

**ARRETE PREF-D2-I-2013 N° 991 du 18/06/13**  
**portant renouvellement de l'autorisation**  
**d'exploiter une carrière de roches calcaires**  
**(pierres ornementales) à Héricourt, hameau**  
**de Byans, par la Sarl "La Pierre**  
**d'Héricourt".**

*Direction Régionale de l'Environnement,  
de l'Aménagement et du Logement Franche-Comté*

### **Le Préfet de la Haute-Saône**

- VU le Code de l'Environnement ;
- VU la loi n° 93.24 du 08 janvier 1993 sur la protection et la mise en valeur des paysages et modifiant certaines dispositions législatives en matière d'enquêtes publiques ;
- VU la loi n° 2001.44 du 17 janvier 2001 relative à l'archéologie préventive ;
- VU la nomenclature des installations classées ;
- VU l'arrêté ministériel du 22 septembre 1994 modifié relatif aux exploitations de carrières et aux installations de premier traitement de matériaux de carrières ;
- VU l'arrêté interministériel du 1<sup>er</sup> février 1996 modifié le 30 avril 1998 fixant le modèle d'attestation des garanties financières ;
- VU l'arrêté ministériel du 23 janvier 1997 modifié relatif à la limitation des bruits émis dans l'environnement par les installations classées pour la protection de l'environnement ;
- VU l'arrêté ministériel du 09 février 2004 relatif à la détermination du montant des garanties financières de remise en état des carrières ;
- VU l'arrêté préfectoral du 20 novembre 2009 approuvant le Schéma Directeur d'Aménagement et de Gestion des Eaux du bassin Rhône-Méditerranée et arrêtant le programme pluriannuel de mesures ;
- VU l'arrêté préfectoral du 11 mars 1998 approuvant le Schéma Départemental des Carrières ;
- VU l'arrêté préfectoral du 19 avril 2005 mettant à jour le Schéma Départemental des Carrières ;
- VU la demande d'autorisation déposée le 1<sup>er</sup> juillet 2011 et complétée le 25 juin 2012, par la Sarl "La pierre d'Héricourt", représentée par son gérant, Monsieur Emmanuel DUBAT, dont le siège social est situé ZA Les Prés Mouchets 25500 LES FINS, concernant le renouvellement

d'exploiter une carrière de roches massives (pierres ornementales) sur le territoire de la commune de Héricourt ;

- VU l'arrêté préfectoral n° 1003 du 14 mai 2004 portant autorisation d'exploiter une carrière de roches calcaires (pierres ornementales) pour une durée de 8 ans sur la commune de Héricourt par la Sarl "La Pierre d'Héricourt" ;
- VU l'arrêté préfectoral n° 2534 du 14 décembre 2012 prescrivant le déroulement d'une enquête publique du 14 janvier 2013 au 15 février 2013 inclus ;
- VU le registre d'enquête publique, les conclusions et l'avis du commissaire Enquêteur du 8 mars 2013 ;
- VU les avis des conseils municipaux de Héricourt, Champey, Tavey, Aibre (25), Vyans-le-Val, Laire (25) et Verlans ;
- VU l'absence d'avis des communes de Coisevaux, Couthenans, Le Vernoy (25), Luze, Raynans (25) et Trémoins ;
- VU les avis exprimés par les différents services et organismes consultés ;
- VU l'avis et les propositions de la direction régionale de l'environnement, de l'aménagement et du logement de Franche-Comté – inspection des installations classées – dans son rapport du 29 avril 2013 ;
- VU l'avis de la commission départementale de la nature, des paysages et des sites - Formation spécialisée «Carrières» du 4 juin 2013 ;
- VU le courrier de l'exploitant du 7 juin 2013 ;

**CONSIDÉRANT** qu'aux termes de l'article L.512-1 du code de l'environnement, l'autorisation ne peut être accordée que si les dangers ou inconvénients des installations pour les intérêts visés à son article L.511-1 peuvent être prévenus par des mesures que spécifie l'arrêté préfectoral ;

**CONSIDÉRANT** d'autre part, qu'aux termes de l'article L.515-3 du même code, l'autorisation d'une exploitation de carrière doit être compatible avec le schéma départemental des carrières ;

**CONSIDÉRANT** que les conditions d'aménagement et d'exploitation, telles qu'elles sont définies par le présent arrêté, permettent de prévenir les dangers et inconvénients de l'installation pour les intérêts mentionnés à l'article L.511-1 et L.211-1 du code de l'environnement, notamment pour la commodité du voisinage, pour la santé, la sécurité, la salubrité publiques et pour la protection de la nature et de l'environnement ;

**CONSIDÉRANT** également que des prescriptions relatives au contrôle d'exploitation et de remise en état sont imposés à l'exploitant ;

L'exploitant entendu et consulté ;

**SUR** proposition du secrétaire général de la préfecture ;

## LISTE DES ARTICLES

	<b>PAGE</b>
<b>DISPOSITIONS GENERALES .....</b>	<b>5</b>
<i>Article 1 - Bénéficiaire .....</i>	<i>5</i>
<i>ARTICLE 2 - Description des installations autorisées .....</i>	<i>5</i>
<i>Article 3 - Niveau de production .....</i>	<i>6</i>
<i>ARTICLE 4 - Superficie.....</i>	<i>6</i>
<i>ARTICLE 5 - Limites .....</i>	<i>6</i>
<i>Article 6 - Durée d'autorisation.....</i>	<i>6</i>
<i>ARTICLE 7 - Durée d'extraction .....</i>	<i>6</i>
<b>AMENAGEMENTS PRELIMINAIRES ET MISE EN SERVICE.....</b>	<b>6</b>
<i>Article 8- Aménagement .....</i>	<i>6</i>
<i>ARTICLE 9 .....</i>	<i>7</i>
<i>ARTICLE 9 bis : Autres aménagements et dispositions.....</i>	<i>7</i>
<i>ARTICLE 10 - Mise en service.....</i>	<i>7</i>
<b>OBLIGATIONS DE GARANTIES FINANCIERES .....</b>	<b>7</b>
<i>ARTICLE 11 - Dispositions générales .....</i>	<i>7</i>
<i>Article 12 - Modalité d'actualisation du montant des garanties financières.....</i>	<i>8</i>
<i>ARTICLE 13 - Appel des garanties financières .....</i>	<i>8</i>
<b>MODALITES D'EXTRACTION.....</b>	<b>9</b>
<i>ARTICLE 14 - Dispositions générales .....</i>	<i>9</i>
<b>CONDUITE DE L'EXPLOITATION .....</b>	<b>9</b>
<i>ARTICLE 15 - Patrimoine archéologique.....</i>	<i>9</i>
<i>ARTICLE 16 - Impact paysager .....</i>	<i>9</i>
<i>ARTICLE 17 - Épaisseur d'extraction et géométrie des fronts .....</i>	<i>9</i>
<i>ARTICLE 18 - Méthode d'exploitation - Matériel – Engins .....</i>	<i>10</i>
<i>ARTICLE 19 - Phasage .....</i>	<i>10</i>
<i>ARTICLE 20 - Consignes de sécurité.....</i>	<i>10</i>
<i>ARTICLE 21 - Mesures d'intégration.....</i>	<i>11</i>
<b>STOCKAGE DE DECHETS INERTES ET DE TERRES NON POLLUEES RESULTANT DE L'EXPLOITATION DE LA CARRIERE .....</b>	<b>11</b>
<i>ARTICLE 22 - Définitions .....</i>	<i>11</i>
<i>ARTICLE 23 - Modalités de stockage.....</i>	<i>11</i>
<i>ARTICLE 24 - Plan de gestion.....</i>	<i>11</i>
<b>VOIRIES - ACCES A LA CARRIERE ET DESSERTTE .....</b>	<b>12</b>
<i>ARTICLE 25 - Voiries .....</i>	<i>12</i>
<i>ARTICLE 26 - Accès à la carrière et desserte .....</i>	<i>12</i>
<i>ARTICLE 27 - Circulation .....</i>	<i>12</i>
<b>REGISTRE ET PLANS .....</b>	<b>12</b>
<i>ARTICLE 28.....</i>	<i>12</i>

---

<b>PREVENTION DES POLLUTIONS.....</b>	<b>13</b>
<i>ARTICLE 29 - Eaux.....</i>	<i>13</i>
<i>ARTICLE 30 - Limitation de l'émission et de l'envol des poussières.....</i>	<i>13</i>
<i>ARTICLE 31 - Bruit.....</i>	<i>13</i>
<i>ARTICLE 32 - Vibrations.....</i>	<i>14</i>
<b>REMISE EN ETAT DU SITE .....</b>	<b>14</b>
<i>ARTICLE 33 - Dispositions générales .....</i>	<i>14</i>
<i>ARTICLE 34 - Surface à remettre en état .....</i>	<i>15</i>
<i>ARTICLE 35 - Modalités de remise en état.....</i>	<i>15</i>
<i>ARTICLE 36 - Date de fin de remise en état.....</i>	<i>15</i>
<i>ARTICLE 37 - Remise en état non conforme à l'arrêté d'autorisation .....</i>	<i>15</i>
<b>FIN D'EXPLOITATION .....</b>	<b>15</b>
<i>ARTICLE 38 .....</i>	<i>15</i>
<b>LEVÉE DE L'OBLIGATION DES GARANTIES FINANCIERES.....</b>	<b>16</b>
<i>ARTICLE 39 .....</i>	<i>16</i>
<b>DISPOSITIONS A CARACTERE ADMINISTRATIF .....</b>	<b>16</b>
<i>ARTICLE 40 - Caducité - Péremption .....</i>	<i>16</i>
<i>ARTICLE 41 - Abrogation.....</i>	<i>16</i>
<i>ARTICLE 42 - Modifications notables.....</i>	<i>16</i>
<i>ARTICLE 43 - Changement d'exploitant .....</i>	<i>16</i>
<i>ARTICLE 44 - Sécurité et salubrité publiques .....</i>	<i>16</i>
<i>ARTICLE 45 - Accidents et incidents.....</i>	<i>17</i>
<i>ARTICLE 46 - Délai et voie de recours .....</i>	<i>17</i>
<i>ARTICLE 47 - Publicité et notification.....</i>	<i>17</i>
<i>ARTICLE 48 - Exécution .....</i>	<i>17</i>

## ANNEXES

Situation cadastrale.  
Phases d'exploitation.  
Principe de la remise en état  
Modèle d'acte de cautionnement

---

## ARRETE

### DISPOSITIONS GENERALES

#### ARTICLE 1 - BENEFICIAIRE

La Sarl "La Pierre d'Héricourt", représentée par son gérant, Monsieur Emmanuel DUBAT, dont le siège social est situé ZA Les Prés Mouchets 25500 LES FINS, est autorisée, sous réserve du strict respect des conditions fixées par le présent arrêté, à exploiter sur le territoire de la commune de Héricourt, hameau de Byans, lieu-dit « Les Quitres », une carrière de roches calcaires pour la réalisation de pierres ornementales qui ne seront pas travaillées sur place.

L'exploitation doit être conduite conformément aux plans et données techniques contenus dans le dossier de demande et ses compléments en tout ce qu'ils ne sont pas contraires au présent arrêté.

La présente autorisation n'est accordée que sous réserve des droits des tiers qui demeurent expressément réservés. Elle ne vaut pas permis de construire, ni autorisation de défrichement, ni autorisation de dérogation aux objectifs de protection des espèces protégées et de leurs habitats.

Elle est délivrée sous réserve d'obtenir les autorisations requises par d'autres réglementations.

Sans préjudice des autres prescriptions figurant au présent arrêté, sont applicables à l'exploitation les dispositions de l'arrêté ministériel du 22 septembre 1994 modifié relatif aux exploitations de carrières et aux installations de premier traitement de matériaux et notamment les articles :

- 10.1 : technique de décapage
- 13 : accès - clôture - signalisation du danger
- 17 : prévention des pollutions - dispositions générales
- 18.1 : prévention des pollutions accidentelles
- 18.2 : rejets d'eau dans le milieu naturel
- 19 : limitation de l'émission et de l'envol des poussières
- 20 : équipements de lutte contre l'incendie
- 21 : élimination des déchets
- 22 : prévention du bruit et des vibrations mécaniques

#### ARTICLE 2 - DESCRIPTION DES INSTALLATIONS AUTORISEES

##### 2.1 - INSTALLATION CONCERNEE PAR UNE RUBRIQUE DE LA NOMENCLATURE DES INSTALLATIONS CLASSEES

L'installation, objet de la présente autorisation, relève de la rubrique suivante de la nomenclature des Installations Classées pour la Protection de l'Environnement :

Rubrique	Libellé de la rubrique (activité)	A/D/E	Description
2510-1	Exploitation de carrières	A	Extraction à ciel ouvert de matériaux issus de roches massives.

### **ARTICLE 3 - NIVEAU DE PRODUCTION**

Le volume total de matériaux autorisés à extraire est estimé à 30 000 m<sup>3</sup> de gisement, soit 60 000 tonnes.

La quantité annuelle moyenne autorisée à être extraite est de 2 000 tonnes sur la phase quinquennale avec un maximum de 2 800 tonnes de calcaire commercialisable sur la durée de la période considérée telle que prévue à l'article 6 ci-après.

Les produits de la découverte et les stériles seront conservés sur le site en vue de sa remise en état.

### **ARTICLE 4 - SUPERFICIE**

Le site de la carrière porte sur une superficie maximale de 1 ha 44a 58 ca pour une superficie d'extraction maximale d'environ 0,4 ha compte-tenu des délaissés périphériques réglementaires et des zones non exploitées.

### **ARTICLE 5 - LIMITES**

Les limites de la carrière sont celles définies sur le plan cadastral à l'échelle 1/2000e annexé à la demande susvisée dont une copie est jointe au présent arrêté en annexe.

Les références cadastrales des terrains concernés par la présente autorisation sont les suivantes :

<b>COMMUNE</b>	<b>LIEU-DIT</b>	<b>SECTION</b>	<b>N° DES PARCELLES (pp=pour partie)</b>	<b>SURFACE DEJA AUTORISEE</b>
Héricourt	Hameau de Byans « Les Quitres »	110 ZA	83 84 85	93 a 48 ca 14 a 60 ca 36 a 50 ca

### **ARTICLE 6 - DUREE D'AUTORISATION**

La présente autorisation est accordée pour une durée de trente ans à compter de la notification du présent arrêté qui inclut la remise en état complète du site dont les modalités sont définies à l'article 33 et suivants du présent arrêté.

### **ARTICLE 7 - DUREE D'EXTRACTION**

L'extraction des matériaux ne doit plus être réalisée durant les douze mois qui précèdent la date d'échéance de l'autorisation pour permettre l'achèvement de la remise en état.

## **AMENAGEMENTS PRELIMINAIRES ET MISE EN SERVICE**

### **ARTICLE 8 - AMENAGEMENT**

L'exploitant est tenu, avant le début de l'exploitation, de mettre en place en bordure de la voie d'accès au site, un panneau indiquant en caractères apparents son identité, la référence de l'autorisation, l'objet des travaux et l'adresse de la mairie où le plan de remise en état du site peut être consulté.

### **ARTICLE 9**

Préalablement à la mise en exploitation de la carrière et avant le début de certaines tranches de travaux, l'exploitant est tenu d'installer :

- des bornes en tous les points nécessaires pour déterminer le périmètre de l'autorisation ;
- des bornes de nivellement permettant le contrôle de la cote NGF prescrite à l'article 17 ;
- une clôture solide et efficace, entretenue pendant toute la durée de la présente autorisation qui enfermera la nouvelle tranche des travaux. Cette clôture ne sera interrompue qu'au niveau de l'accès par une barrière qui sera fermée en dehors des périodes effectives d'exploitation ;
- des pancartes placées bien en vue et laissées en place pendant toute la durée de l'exploitation qui signaleront l'existence de la carrière et l'interdiction formelle de pénétrer à toute personne étrangère à l'entreprise. Elles seront régulièrement espacées, à raison d'au moins un panneau par cent mètres, sur la clôture précitée ainsi qu'au niveau du chemin d'accès ;
- un plan de circulation à l'intérieur de la carrière ;
- un plan de gestion (cf art.24 du présent arrêté) ;
- une aire étanche équipée d'un système déshuileur-décanteur des eaux météoriques avant leur rejet dans le milieu naturel pour le remisage des engins non utilisés lors des nuits, arrêts d'activité prolongés, week-end.

Les aménagements décrits ci-dessus doivent demeurer en place jusqu'à l'achèvement des travaux d'exploitation et de remise en état du site.

### **ARTICLE 9 bis : AUTRES AMENAGEMENTS ET DISPOSITIONS**

En plus, l'exploitant devra, pendant toute la validité du présent arrêté :

- veiller à ce que les voies d'accès au site soient utilisables en tout temps par les engins de secours et de lutte contre l'incendie ;
- assurer la défense extérieure par un poteau incendie.

### **ARTICLE 10 - MISE EN SERVICE**

Dès que les aménagements du site permettant la mise en service effective de la carrière ont été mis en place, tels qu'ils sont précisés aux articles 9 et 9 bis susvisés, le titulaire de la présente autorisation adresse au Préfet le document attestant la constitution des garanties financières prévues aux articles 11 et suivants, établi suivant le modèle d'acte de cautionnement solidaire joint en annexe au présent arrêté. Cet envoi signifie la mise en service de la carrière.

## OBLIGATIONS DE GARANTIES FINANCIERES

### ARTICLE 11 - DISPOSITIONS GENERALES

#### 11.1 - Montants

L'exploitant doit, préalablement à la mise en activité de la carrière, avoir constitué des garanties financières d'un montant permettant d'assurer la remise en état de la carrière selon les dispositions prévues aux articles 33 et suivants.

Le montant de référence (indice TP01 = 700,8 au mois de novembre 2012 et taux TVA = 0,196 au mois de mai 2013) des garanties financières devant être constitué dans ce cadre doit être au moins égal à :

Période	Phase 1 (5ans)	Phase 2 (5ans)	Phase 3 (5ans)	Phase 4 (5ans)	Phase 5 (5ans)	Phase 6 (5ans)
<u>Total</u>	14 396 €	14 396 €	10 352 €	10 541 €	7 021 €	7 021 €

L'exploitant doit adresser au Préfet le document établissant le renouvellement des garanties financières six mois avant leur échéance.

#### 11.2 - Absence de garanties

L'absence de garanties financières entraîne :

- l'obligation de remettre le site immédiatement en état tel que prescrit aux articles 33 et suivants et,
- la suspension de l'activité après mise en œuvre des modalités prévues à l'article L.514-1 du code de l'environnement.

Le non renouvellement des garanties financières entraîne, dès la constatation de non renouvellement, la mise en demeure de l'exploitant de renouveler ses garanties financières. A l'expiration des garanties, l'activité est alors suspendue.

Le non renouvellement des garanties financières, associé au non respect des conditions de remise en état définies aux articles 33 et suivants entraîne la mise en œuvre conjointe des procédures de mise en demeure de renouvellement des garanties financières prévues ci-dessus et de remise en état prévue ci-après.

### ARTICLE 12 - MODALITE D'ACTUALISATION DU MONTANT DES GARANTIES FINANCIERES

#### 12.1 - Actualisation en fonction de l'érosion monétaire

Tous les cinq ans, le montant des garanties financières prévu à l'article 11.1 est actualisé, compte tenu de l'évolution de l'indice T.P. 01.

Lorsqu'il y a une augmentation supérieure à 15 % de l'indice T.P. 01 sur une période inférieure à cinq ans, le montant des garanties financières doit être actualisé dans les six mois suivant l'intervention de cette augmentation.



L'actualisation des garanties financières relève de l'initiative de l'exploitant.

### **12.2 - Actualisation en fonction de l'utilisation des capacités de production**

Lorsque la quantité de matériaux extraits est inférieure à la capacité autorisée et conduit à un coût de remise en état inférieur d'au moins 25 % du coût couvert par les garanties financières, l'exploitant peut demander au Préfet, pour les périodes quinquennales suivantes, une modification du calendrier de l'exploitation et de la remise en état et une modification du montant des garanties financières. Cette demande est accompagnée d'un dossier au moins six mois avant le terme de la période quinquennale en cours.

Toute modification des conditions d'exploitation conduisant à une augmentation du montant des garanties financières doit être subordonnée à la constitution de nouvelles garanties financières.

## **ARTICLE 13 - APPEL DES GARANTIES FINANCIERES**

### **13.1 -**

Le Préfet fait appel aux garanties financières :

-soit en cas de non respect des prescriptions en matière de remise en état fixées aux articles 33 et suivants du présent arrêté, après intervention de la mesure de consignation prévue à l'article L.514-1 du code de l'environnement,

-soit en cas de disparition juridique de l'exploitant et d'absence de remise en état conforme au présent arrêté.

### **13.2 -**

La mise en jeu des garanties financières se fait par lettre recommandée avec demande d'avis de réception adressée par le Préfet à l'organisme garant.

## **MODALITES D'EXTRACTION**

## **ARTICLE 14 - DISPOSITIONS GENERALES**

L'exploitation de la carrière doit être conduite selon les modalités prévues ci-après et telles que définies par le pétitionnaire dans ses plans prévisionnels, dont copies sont jointes au présent arrêté en annexe.

Les travaux de décapage doivent être réalisés en automne ou en hiver.

L'extraction doit être réalisée suivant un plan de phasage comportant six périodes successives d'une durée de cinq ans.

## **CONDUITE DE L'EXPLOITATION**

### **ARTICLE 15 - PATRIMOINE ARCHEOLOGIQUE**

En cas de découverte fortuite de vestiges archéologiques, les lieux sont aussitôt laissés en l'état et le permissionnaire en avise immédiatement la Direction Régionale des Affaires Culturelles en Franche-Comté à BESANÇON.

Il appartient aux deux parties de formaliser éventuellement un accord, par convention ou équivalent, établi conformément aux dispositions réglementaires en vigueur et qui définit les modalités liées à la protection du site.

### **ARTICLE 16 - IMPACT PAYSAGER**

Afin de réduire l'impact visuel de la carrière sur l'environnement, la végétation des délaissés périphériques doit être maintenue et entretenue.

### **ARTICLE 17 - ÉPAISSEUR D'EXTRACTION ET GEOMETRIE DES FRONTS**

**17.1** - La cote minimale du carreau ne doit pas être inférieure à 349 mètres NGF.

**17.2** - Les fronts sont constitués d'au plus quatre gradins de 2,5 mètres maximum de hauteur verticale ; ces gradins sont séparés par des banquettes horizontales de 3,5 m de largeur minimum ; la hauteur totale d'extraction ne dépassera pas 10,5 m.

**17.3** - Les bords supérieurs de l'excavation sont tenus à distance horizontale d'au moins 10 mètres des limites du périmètre sur lequel porte l'autorisation ainsi que de l'emprise des éléments de la surface dont l'intégrité conditionne le respect de la sécurité et de la salubrité publiques. L'exploitation de la masse doit être, de plus, arrêtée à compter des bords de la fouille, à une distance horizontale telle que, compte tenu de la nature et de l'épaisseur tant de la masse exploitée que des terres de recouvrement, l'équilibre des terrains voisins ne soit pas compromis.

### **ARTICLE 18 - METHODE D'EXPLOITATION - MATERIEL – ENGIN**

La carrière sera exploitée par petites campagnes de quelques jours consécutifs à l'aide d'une pelle mécanique par arrachage de gros blocs rocheux qui seront transportés par camions, deux à trois navettes par semaine, vers les ateliers de l'exploitant pour y être travaillés.

Le décapage et la découverte seront réalisés à l'avancement des travaux.

L'exploitation doit se faire sous la surveillance, directe ou indirecte, d'une personne nommément désignée par l'exploitant et ayant une connaissance de la conduite de l'installation et des dangers et inconvénients des produits utilisés ou stockés dans l'installation.

Des équipements de protection individuelle, adaptés aux risques présentés par l'installation et permettant l'intervention en cas de sinistre, doivent être conservés à proximité des zones présentant un danger. Ces matériels doivent être entretenus en bon état et vérifiés périodiquement. Le personnel doit être formé à leur emploi.

L'installation doit être dotée de moyens de secours contre l'incendie appropriés aux risques et conformes aux normes en vigueur, notamment des extincteurs portatifs situés dans les cabines des engins.

Ces matériels doivent être maintenus en bon état et vérifiés au moins une fois par an.

#### **ARTICLE 19 - PHASAGE**

L'exploitation est réalisée en trois phases décennales, la dernière année servant à finir la remise en état (plans en annexe) :

✓ **Phase 1** : L'extraction continuera par l'exploitation des 4 gradins existants (2,5 m de hauteur individuelle avec une séparation sensiblement horizontale d'environ 3,5 m de largeur) au centre du site autorisé en progressant vers l'Ouest.

✓ **Phases 2 et 3** : L'exploitation se poursuit vers l'Ouest suivant le même principe que précédemment (gradins et banquettes).

#### **ARTICLE 20 - CONSIGNES DE SECURITE**

Des consignes précisant les modalités d'application des dispositions du présent arrêté doivent être établies, tenues à jour et affichées dans les lieux fréquentés par le personnel. Ces consignes doivent notamment indiquer :

- les procédures d'arrêt d'urgence des installations et engins (électricité, réseaux de fluides) ;
- les mesures à prendre en cas de fuite sur un récipient contenant des substances dangereuses, notamment les conditions de rejet ;
- les moyens d'extinction à utiliser en cas d'incendie ;
- la procédure d'alerte avec les numéros de téléphone du responsable d'intervention de l'établissement, des services d'incendie et de secours, etc.

#### **ARTICLE 21 – MESURES D'INTEGRATION**

Le bénéficiaire de la présente autorisation maintiendra le merlon périphérique planté d'arbustes ; il sera poursuivi à l'aide des matériaux de découverte de l'exploitation et planté d'arbustes.

Les arbustes seront taillés aussi souvent que nécessaire afin de ne pas déborder sur les propriétés voisines et notamment au niveau de la D 240 pour éviter la gêne à la circulation.

Afin d'éviter le développement de la Renouée du Japon présente sur le site, toute précaution seront prises pour l'arrachage et la destruction de ses rhizomes ; ces opérations seront suivies au moins une fois par an par un écologue.

## **STOCKAGE DE DECHETS INERTES ET DE TERRES NON POLLUEES RESULTANT DE L'EXPLOITATION DE LA CARRIERE**

### **ARTICLE 22 – DEFINITIONS**

Les terres de découverte et les stériles d'exploitation des carrières sont considérés comme des déchets inertes et des terres non polluées, s'ils satisfont aux critères fixés à l'annexe I de l'arrêté ministériel du 22 septembre 1994 modifié relatif aux exploitations de carrières et aux installations de premier traitement des matériaux de carrières.

Les installations de stockage de déchets inertes et de terres non polluées sont réalisées et exploitées en se fondant sur les performances des meilleures techniques disponibles économiquement acceptables (MTD).

### **ARTICLE 23 – MODALITES DE STOCKAGE**

Les installations de stockage de déchets inertes et de terres non polluées sont construites, gérées et entretenues de manière à assurer leur stabilité physique et à prévenir toute pollution. L'exploitant assure un suivi des quantités et des caractéristiques des matériaux stockés, et établit un plan topographique permettant de localiser les zones de stockage temporaire correspondantes. L'exploitant s'assure, au cours de l'exploitation de la carrière, que les déchets inertes et les terres non polluées utilisés pour le remblayage et la remise en état de la carrière ou pour la réalisation et l'entretien des pistes de circulation ne sont pas susceptibles de dégrader les eaux superficielles et les eaux souterraines.

L'exploitant étudie et veille au maintien de la stabilité des dépôts.

Dans l'attente de leur réutilisation pour la remise en état des lieux, les terres de découverte sont stockées séparément.

### **ARTICLE 24 – PLAN DE GESTION**

L'exploitant doit établir un plan de gestion de déchets inertes et de terres non polluées résultant du fonctionnement de la carrière. Ce plan est établi avant le début de l'exploitation.

Le plan de gestion contient au moins les éléments suivants :

- la caractérisation des déchets et une estimation des quantités totales de déchets d'extraction qui seront stockés durant la période d'exploitation,
- la description de l'exploitation générant ces déchets et des traitements ultérieurs auxquels ils sont soumis,
- en tant que de besoin, la description de la manière dont le dépôt des déchets peut affecter l'environnement et la santé humaine, ainsi que les mesures préventives qu'il convient de prendre pour réduire au minimum les incidences sur l'environnement,
- la description des modalités d'élimination ou de valorisation de ces déchets,
- les procédures de contrôle et de surveillance proposées,
- en tant que de besoin, les mesures de prévention de la détérioration de la qualité de l'eau et en vue de prévenir ou de réduire au minimum la pollution de l'air et du sol,

Le plan de gestion est révisé par l'exploitant tous les cinq ans et dans le cas d'une modification apportée aux installations, à leur mode d'utilisation ou d'exploitation et de nature à entraîner une modification substantielle des éléments du plan. Il est transmis au Préfet.

## **VOIRIES - ACCES A LA CARRIERE ET DESSERTE**

### **ARTICLE 25 - VOIRIES**

Le présent arrêté ne fait pas obstacle à la réglementation applicable en matière de contribution de l'exploitant à la remise en état des voiries départementales et communales.

### **ARTICLE 26 - ACCES A LA CARRIERE ET DESSERTE**

L'accès et la desserte à la carrière se font sur la route départementale n° 240.

### **ARTICLE 27 - CIRCULATION**

Afin de limiter les nuisances et les risques induits par la circulation des véhicules desservant la carrière de Héricourt, le nombre de rotations de camions est limité en sortie de carrières à deux à trois par semaine.

L'exploitant tiendra à la disposition de l'inspecteur des installations classées un registre sur lequel sera répertorié le nombre de camions par jour, entrant et sortant de la carrière.

## **REGISTRE ET PLANS**

### **ARTICLE 28**

L'exploitant doit établir un plan de la carrière à une échelle adaptée à sa superficie.

Sur ce plan sont reportés :

- les limites du périmètre sur lequel porte le droit d'exploiter ainsi que de ses abords, dans un rayon de 50 mètres,
- le bord de la fouille, la limite de 10 m fixée à l'article 17, les clôtures,
- les courbes de niveau ou cotes d'altitude des points significatifs (nivellement NGF) en particulier des banquettes découpant le front,
- les zones remises en état,
- la position des éléments de surface à protéger visés à l'article 17 ci-dessus et, s'il y a lieu, leur périmètre de protection institué en vertu de réglementations spéciales.

Ce plan est mis à jour au moins une fois par an ; l'exploitant doit le tenir à la disposition de l'Inspection des installations classées pour la protection de l'environnement.

## PREVENTION DES POLLUTIONS

### ARTICLE 29 - EAUX

**29.1** - Lorsqu'il existe un risque pour les intérêts visés à l'article L.211-1 du code de l'environnement, un réseau de dérivation empêchant les eaux de ruissellement d'atteindre la zone en exploitation est mis en place à la périphérie de cette zone.

### **29.2** - Stockage des hydrocarbures et produits polluants

Les hydrocarbures ne sont pas stockés sur le site.

### **29.3** - Eaux vannes

Les eaux vannes des sanitaires et des lavabos sont traitées en conformité avec les règles sanitaires et d'assainissement en vigueur.

### ARTICLE 30 - LIMITATION DE L'EMISSION ET DE L'ENVOL DES POUSSIÈRES

L'exploitant prend toutes dispositions utiles pour éviter l'émission et la propagation des poussières.

L'ensemble du site et de ses abords placés sous le contrôle de l'exploitant est maintenu en bon état de propreté.

### ARTICLE 31 - BRUIT

#### **31.1** -

L'exploitation est menée de manière à ne pas être à l'origine de bruits aériens ou de vibrations mécaniques susceptibles de compromettre la santé ou la sécurité du voisinage ou de constituer une nuisance pour celui-ci.

Conformément à l'arrêté ministériel du 23 janvier 1997, les émissions sonores engendrées par les installations ne doivent pas être à l'origine, dans les zones à émergence réglementée, d'une émergence supérieure aux valeurs suivantes :

Niveau de bruit ambiant existant dans les zones à émergence réglementée (incluant le bruit de l'établissement)	Émergence admissible pour la période allant de 7 heures à 22 heures sauf les dimanches et jours fériés
Supérieur à 35 dB (A) et inférieur ou égal à 45 dB (A)	6 dB (A)
Supérieur à 45 dB (A)	5 dB (A)

Les zones à émergence réglementées sont constituées par :

-l'intérieur des immeubles habités ou occupés par des tiers, existant à la date de l'arrêté d'autorisation de l'installation et leurs parties extérieures éventuelles les plus proches (cour, jardin, terrasse) ;

-les zones constructibles définies par des documents d'urbanisme opposables aux tiers et publiés à la date de l'arrêté d'autorisation ;

-l'intérieur des immeubles habités ou occupés par des tiers qui ont été implantés après la date de l'arrêté d'autorisation dans les zones constructibles définies ci-dessus et leurs parties extérieures éventuelles les plus proches (cour, jardin, terrasse), à l'exclusion de celles des immeubles implantés dans les zones destinées à recevoir des activités artisanales et industrielles.

Le respect des critères d'émergence ainsi définis conduit à fixer à la date du présent arrêté, des niveaux de bruit maximum en limite de propriété de l'établissement, installations en fonctionnement à 70 dB (A) de 7h30 à 17h 30 sauf les dimanches et jours fériés .

Tout constat de dépassement de ces niveaux doit être complété d'une vérification de l'émergence engendrée par l'établissement dans la zone à émergence réglementée au niveau des installations.

Les dispositions du présent arrêté sont applicables au bruit global émis par l'ensemble des activités exercées à l'intérieur de l'établissement, y compris le bruit émis par les véhicules et engins.

### **31.2 - Mesures périodiques**

L'exploitant doit faire réaliser à ses frais à l'occasion de toute modification notable de ses installations ou de leurs conditions d'exploitation et à chaque changement de phase d'exploitation, une campagne de mesures des émissions sonores de son établissement par une personne ou un organisme qualifié choisi après accord de l'inspection des installations classées pour la protection de l'environnement.

Ces mesures, destinées en particulier à apprécier le respect des valeurs limites d'émergence dans les zones où elle est réglementée, seront réalisées dans des conditions représentatives du fonctionnement des installations.

Les mesures seront effectuées selon la méthode définie par l'arrêté ministériel du 23 janvier 1997 et les résultats tenus à la disposition de l'inspection des installations classées.

### **ARTICLE 32 - VIBRATIONS**

L'exploitation de la carrière ne doit pas être à l'origine de vibrations susceptibles d'être ressenties dans les constructions et habitations avoisinantes.

---

## **REMISE EN ETAT DU SITE**

---

### **ARTICLE 33 - DISPOSITIONS GENERALES**

L'exploitant est tenu de remettre en état le site affecté par son activité, compte tenu des caractéristiques essentielles du milieu environnant telles que définies dans son plan prévisionnel joint en annexe. Elle doit permettre d'obtenir une mosaïque de milieux écologiques riches.

Le réaménagement du site devra permettre de le sécuriser (talutage de certains fronts, purge des fronts bruts d'exploitation, élévation de merlons de protection, piège à cailloux, maintien d'une clôture sur l'ensemble du secteur), de l'intégrer dans le paysage naturel et de restituer un milieu d'aussi bonne valeur écologique qu'actuellement.

#### **ARTICLE 34 - SURFACE A REMETTRE EN ETAT**

La surface à remettre en état est de 1 ha 44 a 58 ca.

#### **ARTICLE 35 - MODALITES DE REMISE EN ETAT**

La remise en état sera réalisée à l'avancement, dès qu'un gradin aura atteint sa position définitive.

Les travaux à réaliser sont :

- 1 - remblaiement avec des déchets inertes et terres non polluées résultant de l'exploitation et ensemencement sur certaines parties du front de taille,
- 2 - maintien de certains gradins abruptes,
- 3 - maintien des gradins en cours d'enfrichement,
- 4 - décompactage, régalaage de terre végétale sur le carreau et ensemencement.

La totalité des matériaux inertes et stériles d'exploitation sont utilisés pour l'aménagement et le remblaiement des différents gradins.

#### **ARTICLE 36 - DATE DE FIN DE REMISE EN ETAT**

La remise en état totale du site doit être achevée au moins six mois avant le terme de l'autorisation.

#### **ARTICLE 37 - REMISE EN ETAT NON CONFORME A L'ARRETE D'AUTORISATION**

Toute infraction aux prescriptions ci-dessus relatives aux conditions de remise en état constitue après mise en demeure un délit conformément aux dispositions de l'article L.514-11 du code de l'environnement.

---

### **FIN D'EXPLOITATION**

---

#### **ARTICLE 38**

L'exploitant doit adresser au Préfet, au moins un an avant la date d'expiration de l'autorisation, une notification de fin d'exploitation et un dossier comprenant :



- le plan à jour de l'installation (accompagné de photos) ;
- le plan de remise en état définitif accompagné de profils en long et en travers ;
- un mémoire sur l'état du site.

Le mémoire sur l'état du site précise les mesures prises ou prévues pour assurer la protection des intérêts visés aux articles L.511-1 et L.211-1 du code de l'environnement susvisé, et notamment :

- l'évacuation ou l'élimination des produits dangereux ainsi que des déchets présents sur le site ;
- la dépollution des sols et des eaux souterraines éventuellement polluées ;
- l'insertion du site de l'installation dans son environnement ;
- en cas de besoin, la surveillance à exercer de l'impact de l'installation sur son environnement.

Lorsque les travaux prévus pour la cessation d'activité par l'arrêté d'autorisation sont réalisés, l'exploitant en informe le Préfet.

---

#### **LEVÉE DE L'OBLIGATION DES GARANTIES FINANCIERES**

---

#### **ARTICLE 39**

A la suite de la constatation de la conformité de la remise en état par un procès-verbal de récolement rédigé par l'inspecteur des installations classées et après avis du maire de Héricourt, l'obligation de garanties financières imposée à l'article 14 du présent arrêté est levée par voie d'arrêté préfectoral pris dans les formes prévues à l'article R.512-31 du code de l'environnement.

Copie de l'arrêté susvisé est adressé, par le Préfet, à l'établissement garant.

---

#### **DISPOSITIONS A CARACTERE ADMINISTRATIF**

---

#### **ARTICLE 40 - CADUCITE - PEREMPTION**

Le présent arrêté cesse de produire effet lorsque l'installation classée n'a pas été mise en service dans un délai de trois ans ou n'a pas été exploitée durant deux années consécutives, sauf le cas de force majeure.

#### **ARTICLE 41 – ABROGATION**

L'arrêté préfectoral susvisé n° 1003 du 14 mai 2004 portant autorisation d'exploiter la carrière pour une durée de huit ans sur la commune de Héricourt est abrogé.

#### **ARTICLE 42 - MODIFICATIONS NOTABLES**

Toute modification apportée par le demandeur aux installations, à leur mode d'utilisation et à leur voisinage et de nature à entraîner un changement notable des éléments du dossier initial de demande

d'autorisation est portée avant sa réalisation à la connaissance du préfet avec tous les éléments d'appréciation.

#### **ARTICLE 43 - CHANGEMENT D'EXPLOITANT**

Le changement d'exploitant est subordonné à autorisation préfectorale accordée dans les conditions prévues à l'article R.516-1 du code de l'environnement.

#### **ARTICLE 44 - SECURITE ET SALUBRITE PUBLIQUES**

Lorsqu'il se produit dans la carrière des faits et dommages de nature à compromettre la sécurité et la salubrité publiques, l'exploitant doit en aviser immédiatement le directeur régional de l'environnement, de l'aménagement et du logement et le maire d'Héricourt.

#### **ARTICLE 45 - ACCIDENTS ET INCIDENTS**

Le titulaire de la présente autorisation est tenu de déclarer dans les meilleurs délais à l'inspection des installations classées les accidents ou incidents survenus du fait du fonctionnement de cette installation qui sont de nature à porter atteinte aux intérêts mentionnés à l'article L.511-1 du code de l'environnement.

#### **ARTICLE 46 - DELAI ET VOIE DE RECOURS**

Le présent arrêté est soumis à un contentieux de pleine juridiction. Il peut être déférée au tribunal administratif :

1.Par l'exploitant, dans un délai de deux mois qui commence à courir du jour où l'acte lui a été notifié ;

2.Par les tiers, personnes physiques ou morales, les communes intéressées ou leurs groupements, en raison des inconvénients ou des dangers que le fonctionnement des installations présentent pour les intérêts visés aux articles L.511-1 et L.211-1, dans un délai d'un an à compter de la publication ou de l'affichage de cette décision.

Toutefois, si la mise en service de l'installation n'est pas intervenue six mois après la publication ou l'affichage de cette décision; le délai de recours continue à courir jusqu'à l'expiration d'une période de six mois après cette mise en service.

Les tiers qui n'ont acquis ou pris à bail des immeubles ou n'ont élevé des constructions dans le voisinage des installations que postérieurement à l'affichage ou à la publication de l'arrêté autorisant l'ouverture de ces installations ne sont pas recevables à déférer ledit arrêté à la juridiction administrative.

#### **ARTICLE 47 - PUBLICITE ET NOTIFICATION**

Le présent arrêté sera notifié à la SARL LA PIERRE D' HERICOURT dont le siège social est situé ZA Les Prés Mouchets 25500 LES FINS.

Un extrait du présent arrêté doit être affiché en permanence de façon lisible dans l'installation par les soins du bénéficiaire de l'autorisation.

Un extrait est publié par le préfet, aux frais du demandeur, dans deux journaux locaux ou régionaux et affiché en mairie d'Héricourt par les soins du maire pendant un mois.

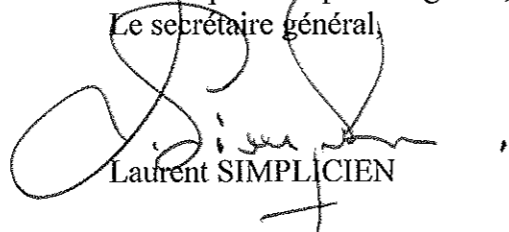
#### **ARTICLE 48 - EXECUTION**

Le secrétaire général de la préfecture, le sous-préfet de Lure, le maire d'Héricourt ainsi que le directeur régional de l'environnement, de l'aménagement et du logement de Franche-Comté sont chargés, chacun en ce qui le concerne, de l'exécution du présent arrêté dont copie sera également adressée :

- aux maires des communes de Champey, Tavey, Aibre (25), Vyans-le-Val, Laire (25) , Verlans, Coisevaux, Couthenans, Le Vernoy (25), Luze, Raynans (25) et Trémoins,
- au président du conseil général de la Haute-Saône,
- au directeur départemental des territoires,
- au délégué territorial de l'agence régionale de santé,
- au directeur régional des affaires culturelles,
- au directeur régional de l'environnement, de l'aménagement et du logement de Franche-Comté à BESANÇON,
- au directeur régional de l'environnement, de l'aménagement et du logement de Franche-Comté – Unité territoriale Centre Franche-Comté.

Fait à Vesoul, 18 JUIN 2013

Le préfet,  
Pour le préfet et par délégation,  
Le secrétaire général,

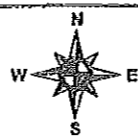


Laurent SIMPLICIEN

# Figure B : Plan cadastral

Echelle : 1 / 2 000

Réf dossier : 10-059 HERICOURT



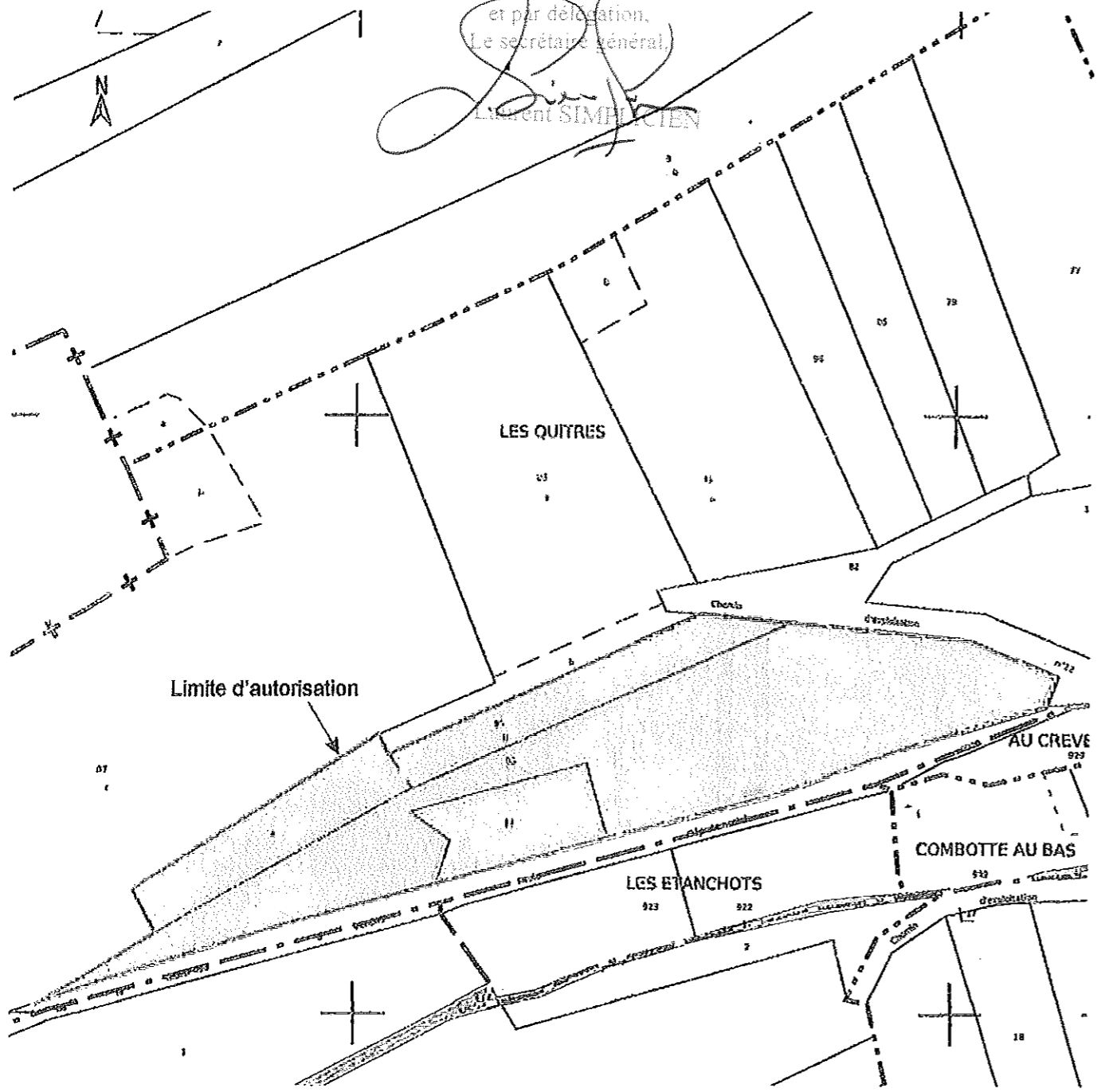
vu pour être annexé à  
notre arrêté de ce jour  
VESOUL, le 18 JUIN 2013

Le Préfet

Pour le préfet  
et par délégation,

Le secrétaire général,

*Laurent SIMPLICIEN*



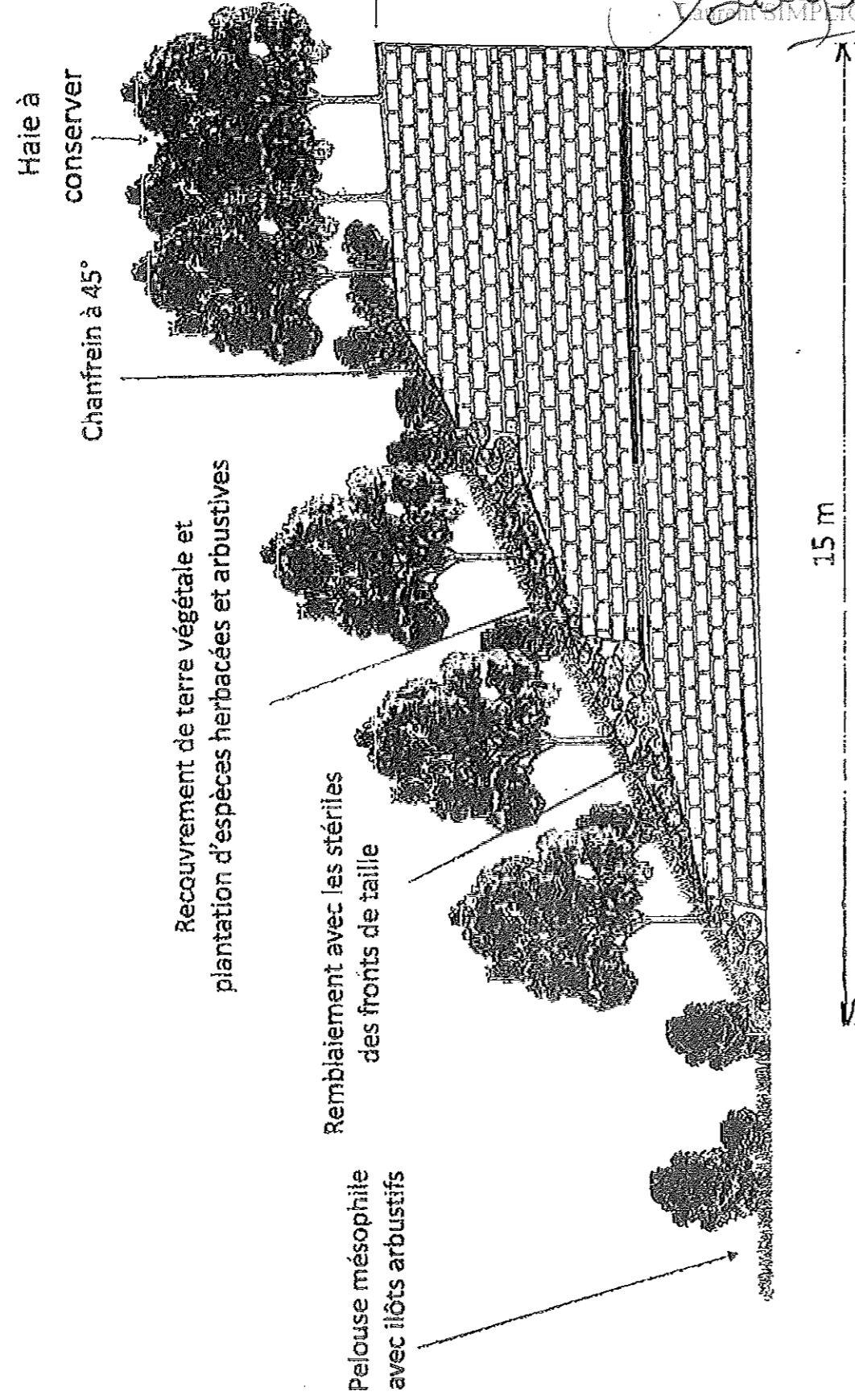
Commune	Section	N° de parcelle	Surface totale de la parcelle	Surface demandée
HERICOURT	110ZA	83	93 a 48 ca	93 a 48 ca
		84	14 a 60 ca	14 a 60 ca
		85	36 a 50 ca	36 a 50 ca
			<b>1 ha 44 a 58 ca</b>	

Figure : coupe de principe de la remise en état

Ref dossier 10-059

2/6

SUD

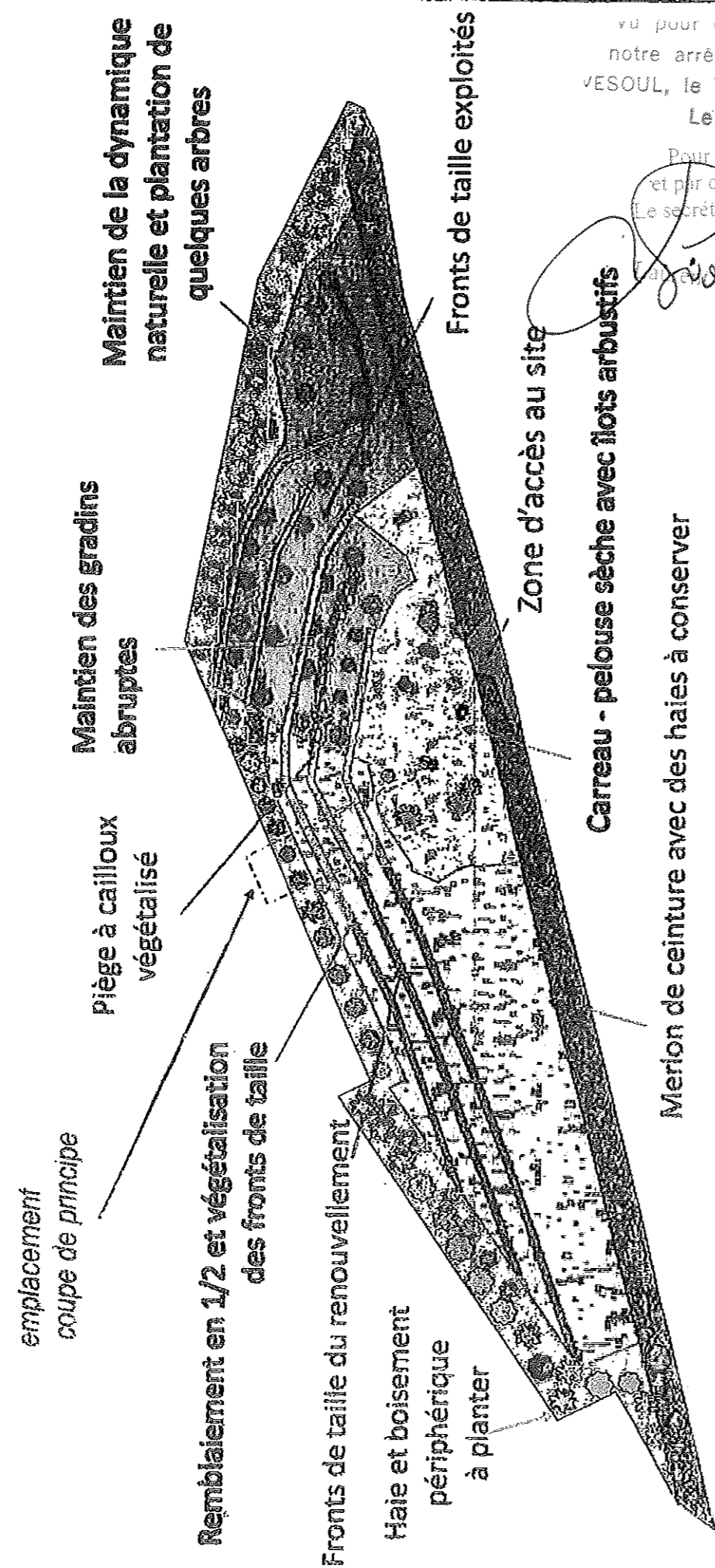


vu pour être annexé à  
notre arrêté de ce jour  
VESOUL, le 18 JUIN 2013

Le Préfet

Pour le préfet  
et par délégation,  
Le secrétaire général.

YANNICK SIMPÉCIEN



vu pour être annexé à  
notre arrêté de ce jour  
VESOUL, le 18 JUIN 2013  
Le Préfet

Pour le préfet  
et par délégation  
Le secrétaire général,  
*[Signature]*  
50 10

ACTE DE CAUTIONNEMENT SOLIDAIRE

Le Préfet  
Pour le préfet  
et par délégation  
Le secrétaire général  
LOUÏS SIMONCIEN

La société ..... (1), dont le siège social est  
à ....., ayant pour numéro unique  
d'identification ..... RCS ....., représentée  
par ..... dûment habilité en vertu  
de .....(2).

Après avoir rappelé qu'il a été porté à sa connaissance  
que : .....(3) ci-après dénommé(e) « le cautionné »,  
titulaire de l'autorisation donnée par arrêté préfectoral en date du (4) du préfet  
du .....d'exploiter (5) a demandé à la société  
susmentionnée ci-après dénommée « la caution » de lui fournir son cautionnement solidaire,  
déclare par les présentes, en application de L. 516-1 et des articles R. 516-1 et suivants du  
code de l'environnement, se constituer caution solidaire en renonçant aux bénéfices de division et  
de discussion, d'ordre et pour le compte du cautionné dans les termes et sous les conditions  
ci-après :

Article 1  
Objet de la garantie

La présente garantie constitue un engagement purement financier. Elle est exclusive de toute  
obligation de faire et elle est consentie dans la limite du montant maximum mentionné à l'article 2  
du présent acte en vue de garantir au préfet mentionné le paiement en cas de défaillance du  
cautionné des dépenses liées à : ..... (6).

La présente garantie ne couvre pas les indemnités dues par l'exploitant aux tiers qui  
pourraient subir un préjudice par le fait de pollution ou d'accident causé par l'activité de ce  
dernier, ni les engagements et obligations dus par l'exploitant au titre de la responsabilité  
environnementale.

Article 2  
Montant

2.1. sans objet.

2.2. Exploitation autorisée après le 1er juillet 2012 :

Le montant maximum de cautionnement est de : ..... € (7).

2.3. Mise en jeu partielle de la garantie :

En cas de mise en jeu partielle, le montant du présent engagement se réduira à due concurrence de  
telle sorte qu'il ne pourra plus être demandé à la caution qu'une somme égale à la  
différence entre l'encours du cautionnement à cette date et les sommes réglées au titre des  
mises en jeu partielles.

Article 3  
Durée et renouvellement

3.1. Durée.

Le présent engagement de caution prend effet à compter du ..... (8),  
et expire le (9), à 18 heures, sauf si l'exploitation ne nécessite plus une garantie financière au titre  
des articles L. 516-1 et L. 516-2 du code de l'environnement. Passé cette date ou après  
décision du préfet de lever l'exigence de garantie financière, il ne pourra plus y être fait  
appel.

### 3.2. Renouvellement.

Le cautionnement pourra être renouvelé dans les mêmes conditions que celles objets des présentes, sous réserve :

- que le cautionné en fasse la demande au moins .....(10) mois avant l'échéance ; et
- que la caution marque expressément son accord de renouvellement au bénéficiaire. Cet accord devra intervenir, conformément aux dispositions de l'article R. 516-2 du code de l'environnement, au moins trois mois avant l'échéance du cautionnement.

### 3.3. Non-renouvellement.

En cas de non-renouvellement du cautionnement, la caution informera le préfet par lettre recommandée avec

accusé de réception au moins trois mois avant l'échéance du cautionnement. Cette obligation est sans effet sur la durée de l'engagement de caution.

Les dispositions du présent article 3.3 s'appliquent exclusivement aux cautionnements à émettre à compter du 1er juillet 2012.

### 3.4. Caducité.

Le cautionnement deviendra automatiquement caduc et la caution sera libérée de toute obligation en cas de fusion-absorption du cautionné après autorisation de changement d'exploitant en faveur de l'absorbant.

## Article 4

### Mise en jeu de la garantie

En cas de non-exécution par le cautionné d'une ou des obligations mises à sa charge et ci-dessus mentionnées, le présent cautionnement pourra être mis en jeu uniquement par le préfet susvisé par lettre recommandée avec demande d'avis de réception adressée à la caution à l'adresse ci-dessus indiquée, dans l'un des cas suivants :

- soit après mise en jeu de la mesure de consignation prévue à l'article L. 514-1 du code de l'environnement, c'est-à-dire lorsque l'arrêté de consignation et le titre de perception rendu exécutoire ont été adressés au cautionné mais qu'ils sont restés partiellement ou totalement infructueux ;
- soit en cas d'ouverture d'une procédure de liquidation judiciaire à l'encontre du cautionné ;
- soit en cas de disparition du cautionné personne morale par suite de sa liquidation amiable ou judiciaire ou du décès du cautionné personne physique.

Dans tous les cas, aux fins de mettre en jeu le cautionnement, le préfet devra mentionner que les conditions précisées ci-dessus ont été remplies.

## Article 5

### Attribution de compétence

Le présent cautionnement est soumis au droit français avec compétence des tribunaux français.

Fait à .....(11)  
le .....(12).

(1) Dénomination, forme, capital, siège social de l'établissement de crédit ou de l'entreprise d'assurance et éventuellement adresse de sa succursale souscriptrice du cautionnement.

(2) Pouvoir ou habilitation avec mention de sa date.



(3) Personne morale de droit privé ou public ou personne physique (désignation complète).  
(4) Date de l'arrêté préfectoral.  
(5) Catégorie d'installation autorisée avec les numéros de rubrique correspondants de la nomenclature des installations classées et le lieu de l'implantation de l'installation.

(6) Variante 1 (pour les installations de stockage de déchets et conformément au 1 o du IV de l'article R. 516-2 du code de l'environnement) :

- a) La surveillance du site ;
- b) Les interventions en cas d'accident ou de pollution ;
- c) La remise en état du site après exploitation.

Variante 2 (pour les carrières et conformément au 2 o du IV de l'article R. 516-2 du code de l'environnement) : la remise en état du site après exploitation et éventuellement surveillance et intervention en cas d'accident des stockages de déchets inertes.

Variante 3 (pour les installations figurant sur la liste prévue à l'article L. 515-8 du code de l'environnement et conformément au 3o du IV de l'article R. 516-2 du code de l'environnement) :

- a) La surveillance et le maintien en sécurité de l'installation en cas d'événement exceptionnel susceptible d'affecter l'environnement ;
- b) Les interventions en cas d'accidents ou de pollution.

Variante 4 (pour les installations figurant sur la liste prévue au 5 o de l'article R. 516-1 du code de l'environnement et conformément au 5 o du IV de l'article R. 516-2 du code de l'environnement) :

- a) La mise en sécurité du site dans les conditions fixées par les articles R. 512-39-1 et R. 512-46-25 ;
- b) En cas de constitution d'une garantie additionnelle, les mesures de gestion de la pollution des sols ou des eaux souterraines.

Pour la variante 1, l'acte de cautionnement peut ne viser que l'un des objets a, b ou c.

Pour les variantes 3 et 4, il peut ne viser que l'un des objets a ou b.

(7) Montant en chiffres et en lettres ; pour la variante 1, le montant maximum de chaque objet peut être indiqué dans la mesure où les objets peuvent être distingués.

(8) Date d'effet de la caution.

(9) Date d'expiration de la caution. Cette date ne peut pas être fixée moins de deux années après la date d'effet de la caution.

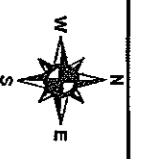
(10) Délai de préavis.

(11) Lieu d'émission.

(12) Date.

arrière

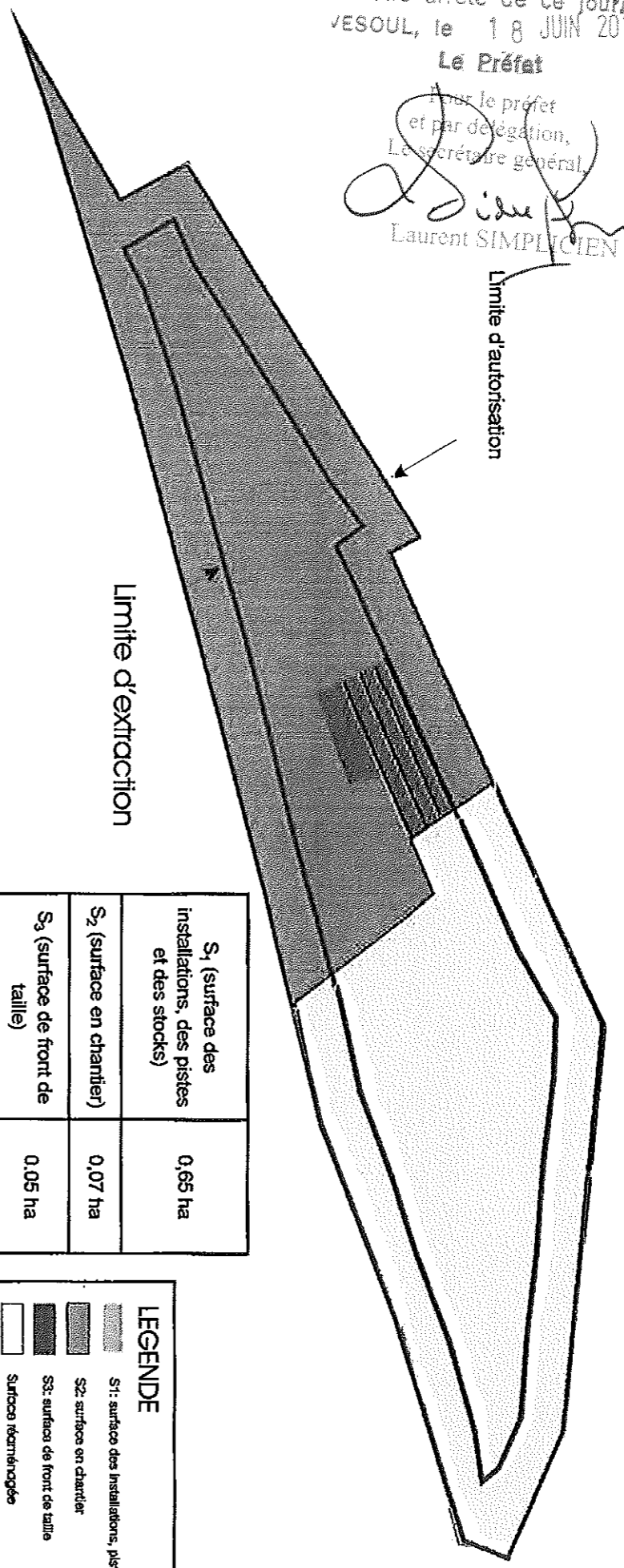
Echelle : 1 / 3 000  
Réf dossier : 10 - 059



### Phase 1 de 0 à 5 ans

vu pour être annexé à  
notre arrêté de ce jour  
VESOUL, le 18 JUIN 2013

Le Préfet  
Pour le préfet  
et par délégation,  
Le secrétaire général  
*Laurent SIMPLICIEN*  
Laurent SIMPLICIEN

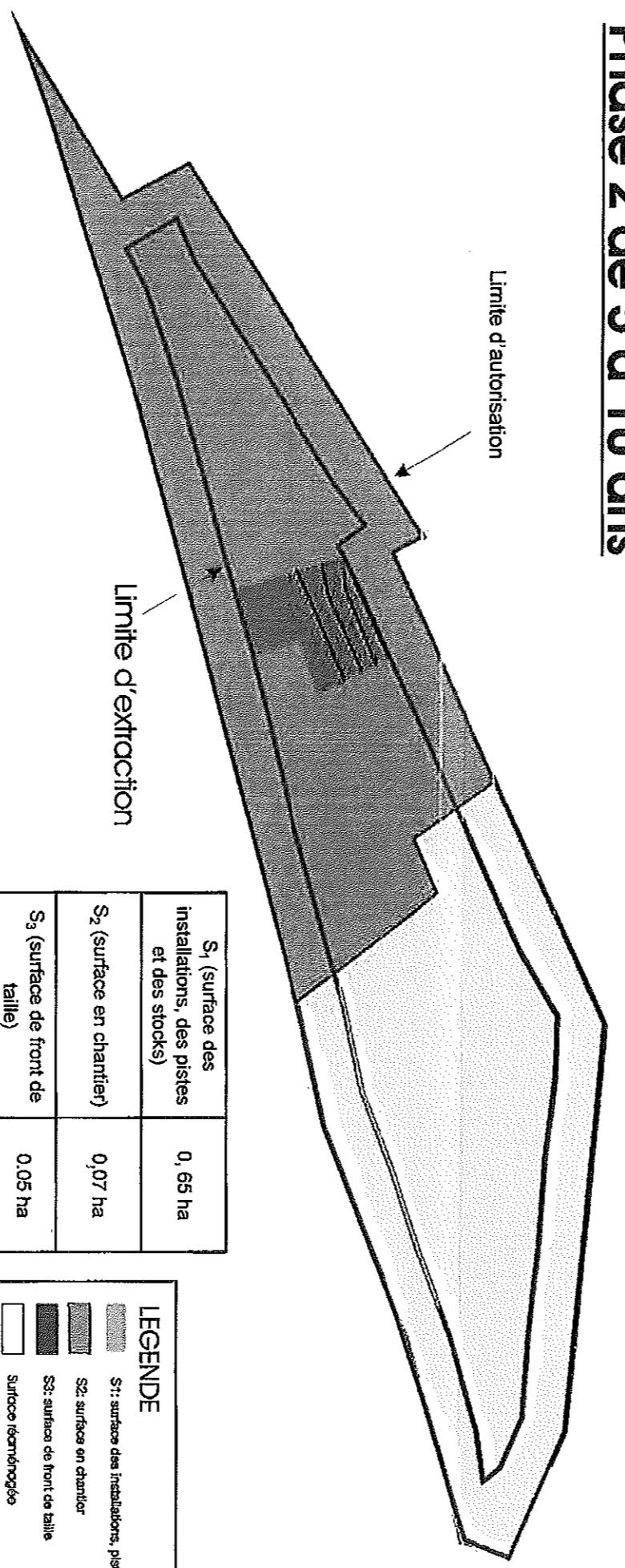


S <sub>1</sub> (surface des installations, des pistes et des stocks)	0,65 ha
S <sub>2</sub> (surface en chantier)	0,07 ha
S <sub>3</sub> (surface de front de taille)	0,05 ha

**LEGENDE**

- S1: surface des installations, pistes, stocks
- S2: surface en chantier
- S3: surface de front de taille
- Surface réaménagée

### Phase 2 de 5 à 10 ans

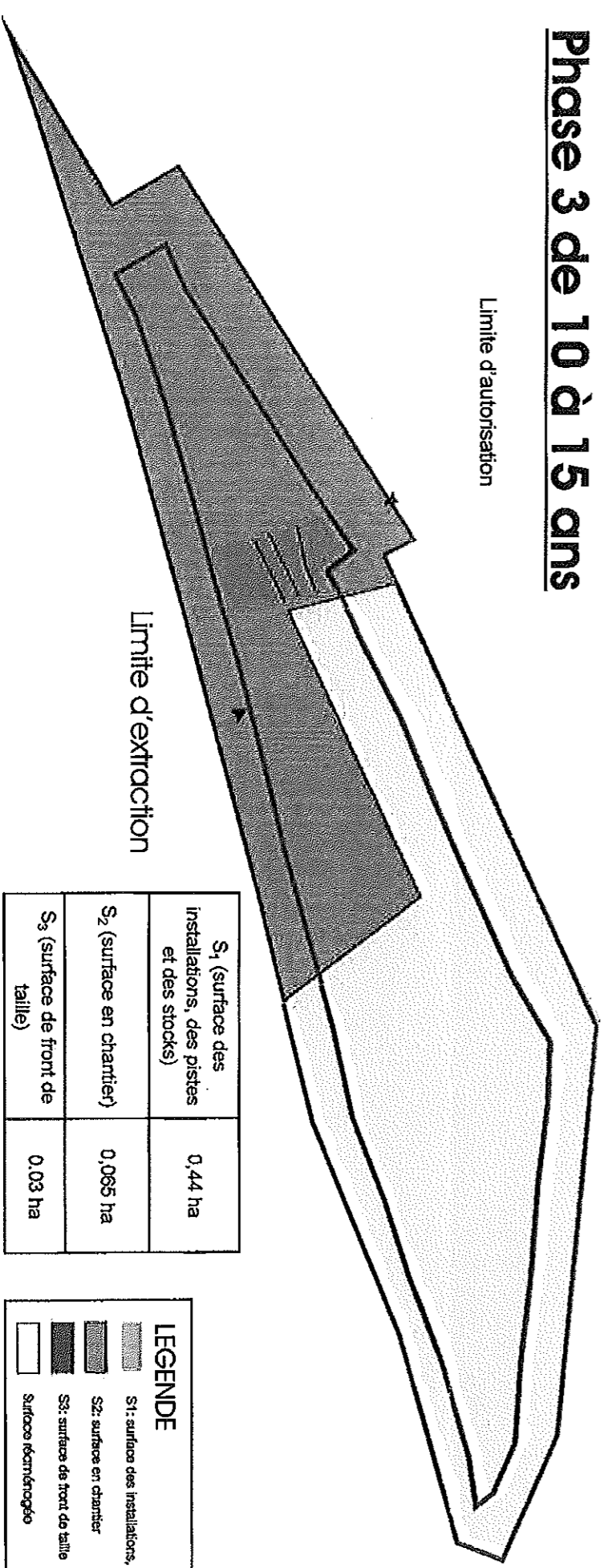


S <sub>1</sub> (surface des installations, des pistes et des stocks)	0,65 ha
S <sub>2</sub> (surface en chantier)	0,07 ha
S <sub>3</sub> (surface de front de taille)	0,05 ha

**LEGENDE**

- S1: surface des installations, pistes, stocks
- S2: surface en chantier
- S3: surface de front de taille
- Surface réaménagée

### Phase 3 de 10 à 15 ans



S <sub>1</sub> (surface des installations, des pistes et des stocks)	0,44 ha
S <sub>2</sub> (surface en chantier)	0,065 ha
S <sub>3</sub> (surface de front de taille)	0,03 ha

**LEGENDE**

- S1: surface des installations, pistes, stocks
- S2: surface en chantier
- S3: surface de front de taille
- Surface réaménagée

5/6



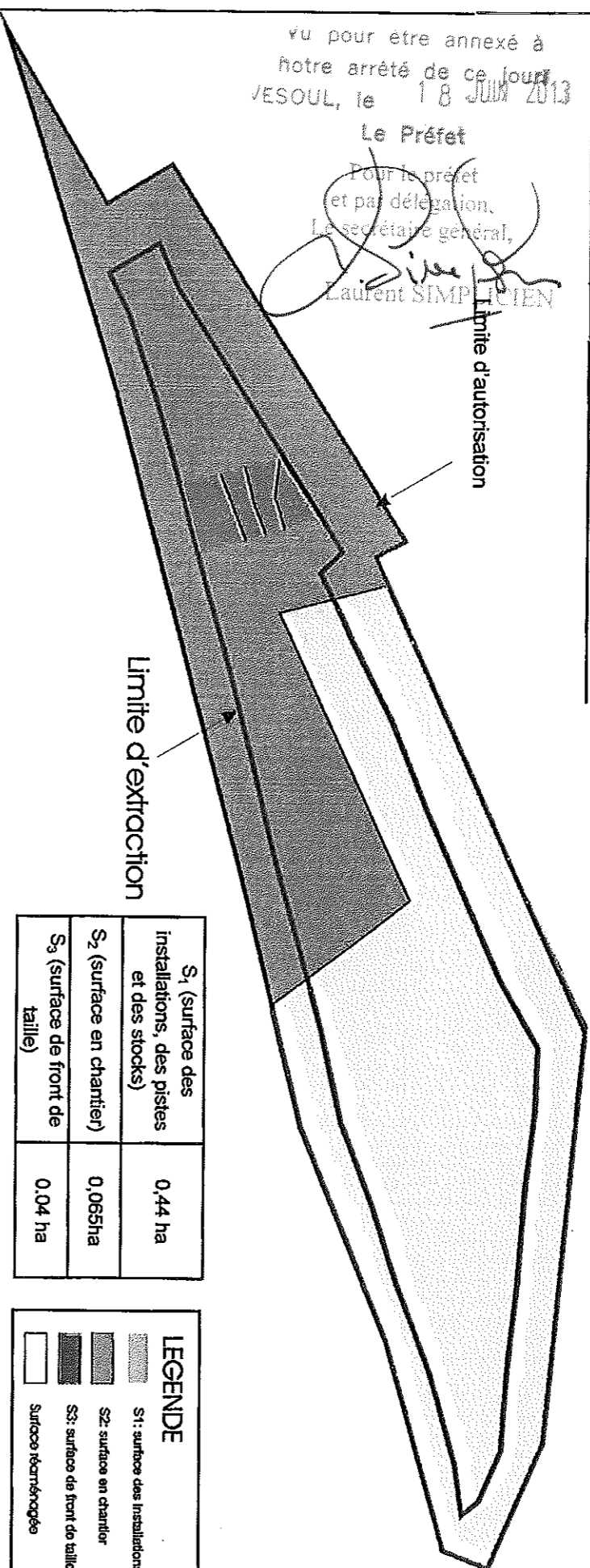
### Phase 4 de 15 à 20 ans

vu pour être annexé à  
notre arrêté de ce jour  
VESOUL, le 18 JUIL 2013

Le Préfet

Pour le préfet  
et par délégation,  
Le secrétaire général,

*Laurent SIMPICIEN*  
Laurent SIMPICIEN

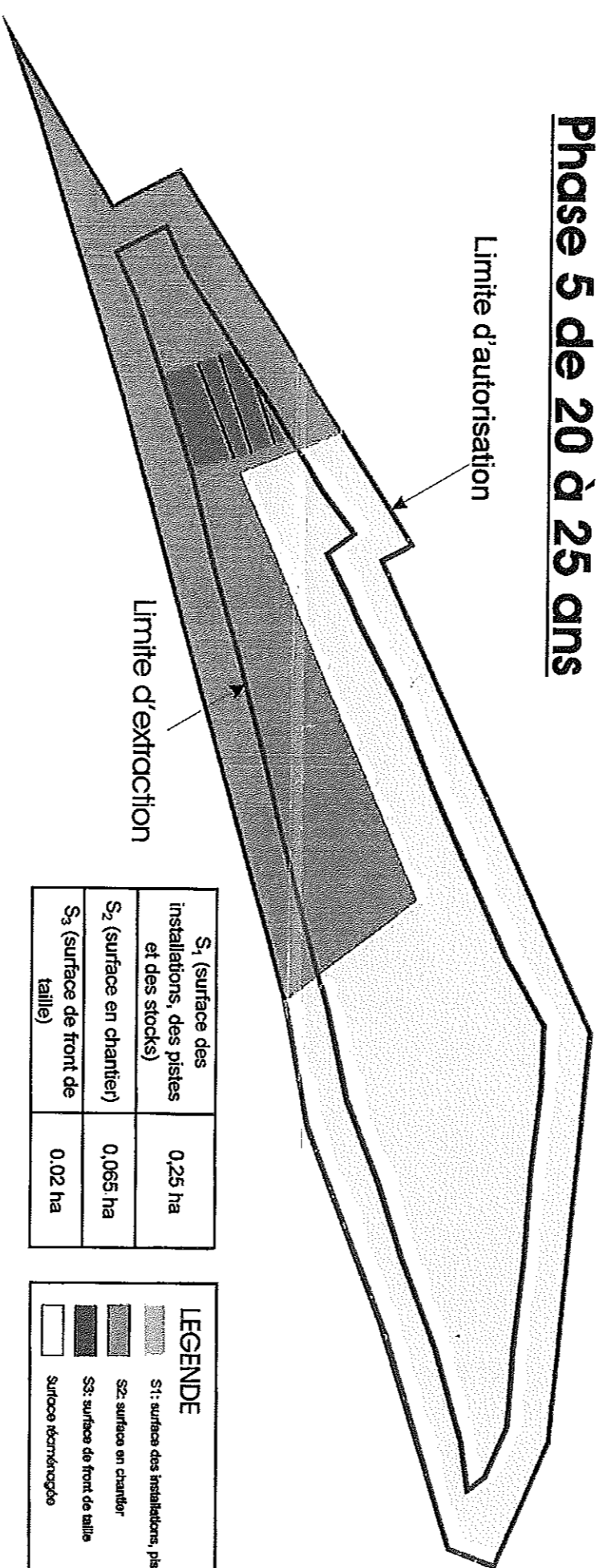


S <sub>1</sub> (surface des installations, des pistes et des stocks)	0,44 ha
S <sub>2</sub> (surface en chantier)	0,065ha
S <sub>3</sub> (surface de front de taille)	0,04 ha

**LEGENDE**

- S1: surface des installations, pistes, stocks
- S2: surface en chantier
- S3: surface de front de taille
- Surface réaménagée

### Phase 5 de 20 à 25 ans

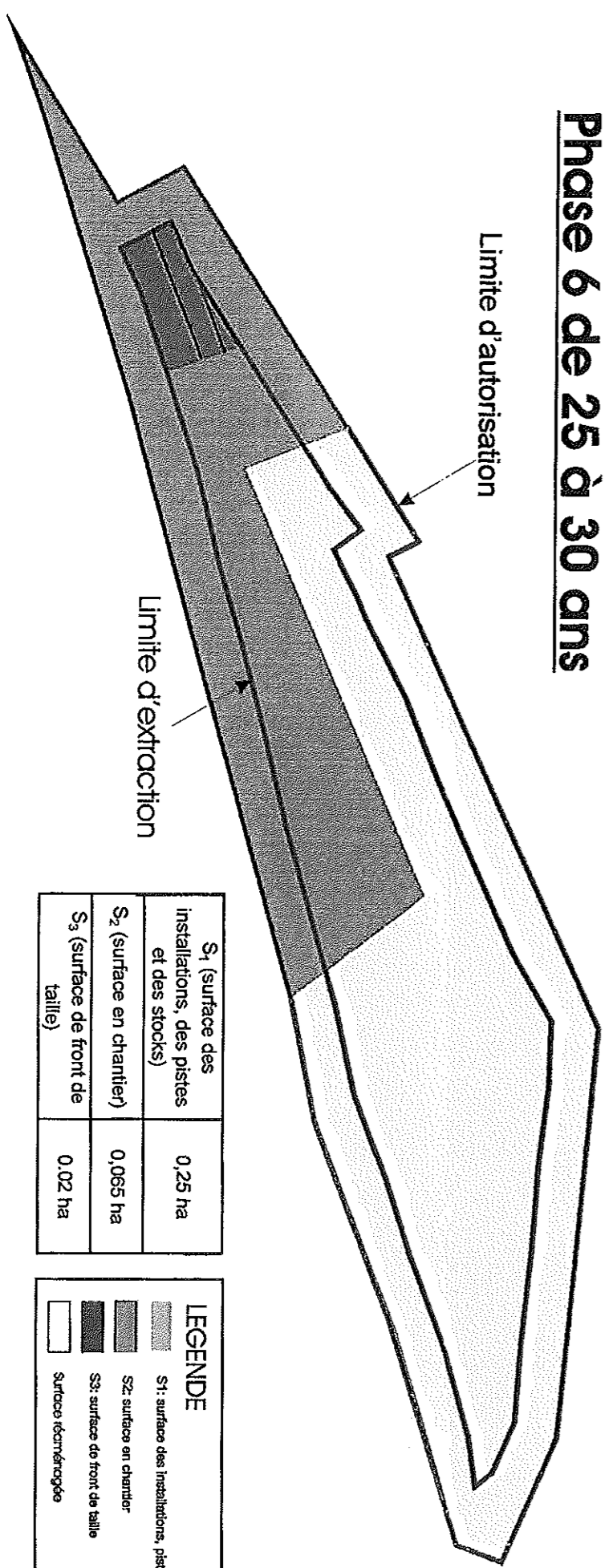


S <sub>1</sub> (surface des installations, des pistes et des stocks)	0,25 ha
S <sub>2</sub> (surface en chantier)	0,065 ha
S <sub>3</sub> (surface de front de taille)	0,02 ha

**LEGENDE**

- S1: surface des installations, pistes, stocks
- S2: surface en chantier
- S3: surface de front de taille
- Surface réaménagée

### Phase 6 de 25 à 30 ans



S <sub>1</sub> (surface des installations, des pistes et des stocks)	0,25 ha
S <sub>2</sub> (surface en chantier)	0,065 ha
S <sub>3</sub> (surface de front de taille)	0,02 ha

**LEGENDE**

- S1: surface des installations, pistes, stocks
- S2: surface en chantier
- S3: surface de front de taille
- Surface réaménagée